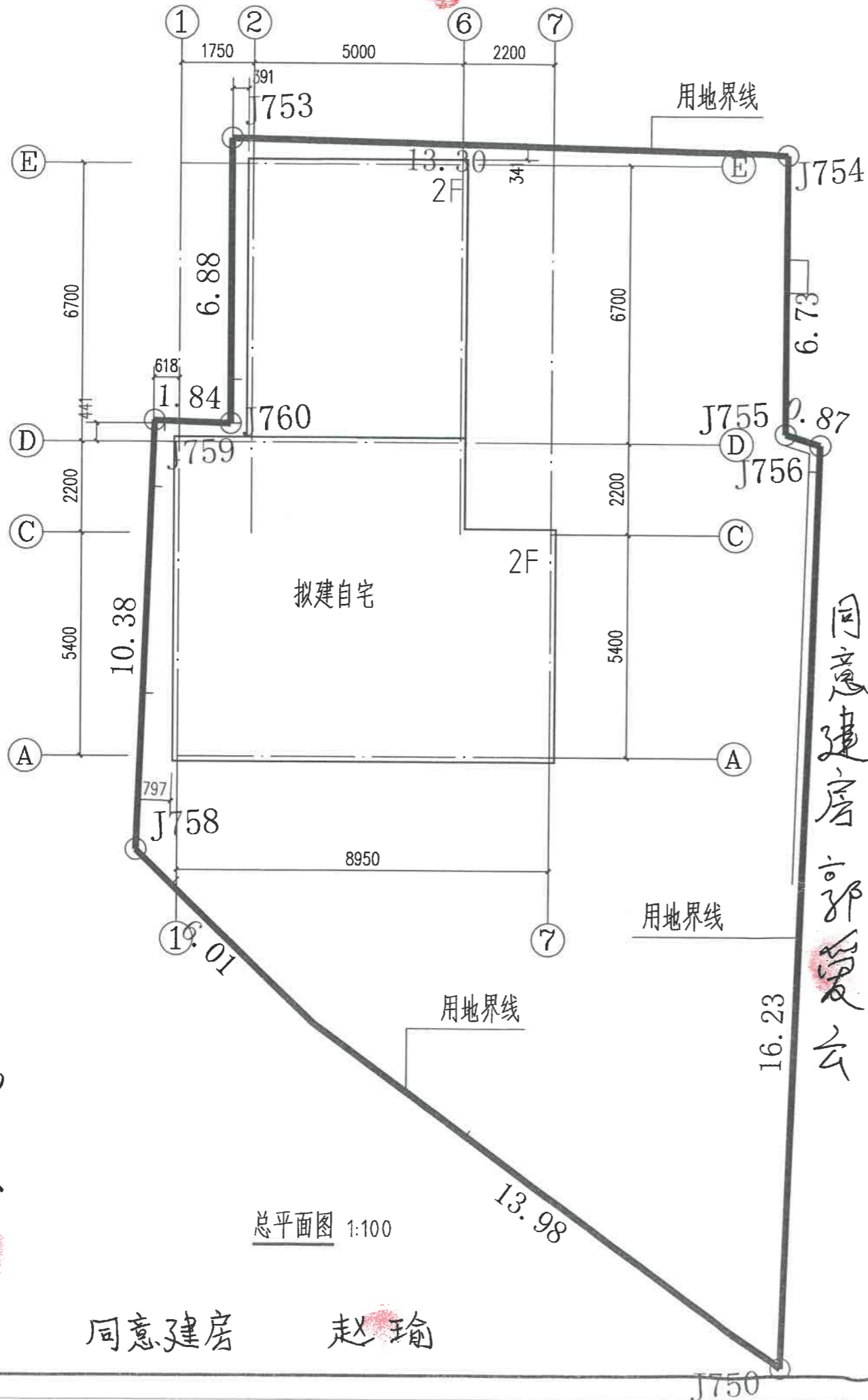


同意建房



总平面图 1:100

同意建房 赵瑜

### 主要经济技术指标

项目	数值	单位
总用地面积	359.56	m <sup>2</sup>
建筑占地面积	107.8	m <sup>2</sup>
总建筑面积	175	m <sup>2</sup>
结构类型	砖混结构	
建筑层数	2	
容积率	0.49	
建筑密度	29.9%	



汇峰建筑  
HUI FENG JIAN ZHU

保山汇峰建筑设计  
有限责任公司

地址：龙陵县城松山路  
电话：0875-6121044

审定	蒋险峰	
审核		
校对		
项目负责人	蒋险峰	
设计	张家树	
绘图	姚知祥	
建设单位	郭菊云	
工程名称	郭菊云住宅	
图名		
设计号		
比例	详图	日期
图别	报规	
图号		
注册工程师 签章		

设计单位出图章 未加盖本单位出图章，  
视为无效图纸文件。



云南省国土空间规划成果二维码

项目名称：郭菊云住宅楼  
编制单位：保山汇峰建筑设计有限公司  
电子编号：SS300587220112001  
制作日期：2022年01月12日

18987210668

同意建房

福五松

同意建房 郭菊云



保山汇峰建筑设计  
有限责任公司

地址：龙陵县城松山路  
电话：0875-6121044

审定	蒋险峰	<i>蒋险峰</i>
审核		<i>张家树</i>
校对		<i>姚知祥</i>
项目负责人	蒋险峰	<i>蒋险峰</i>
设计	张家树	<i>张家树</i>
绘图	姚知祥	<i>姚知祥</i>

建设单位 郭菊云

工程名称 郭菊云住宅

图名

设计号

比例 详图 日期

图别 报规

图号

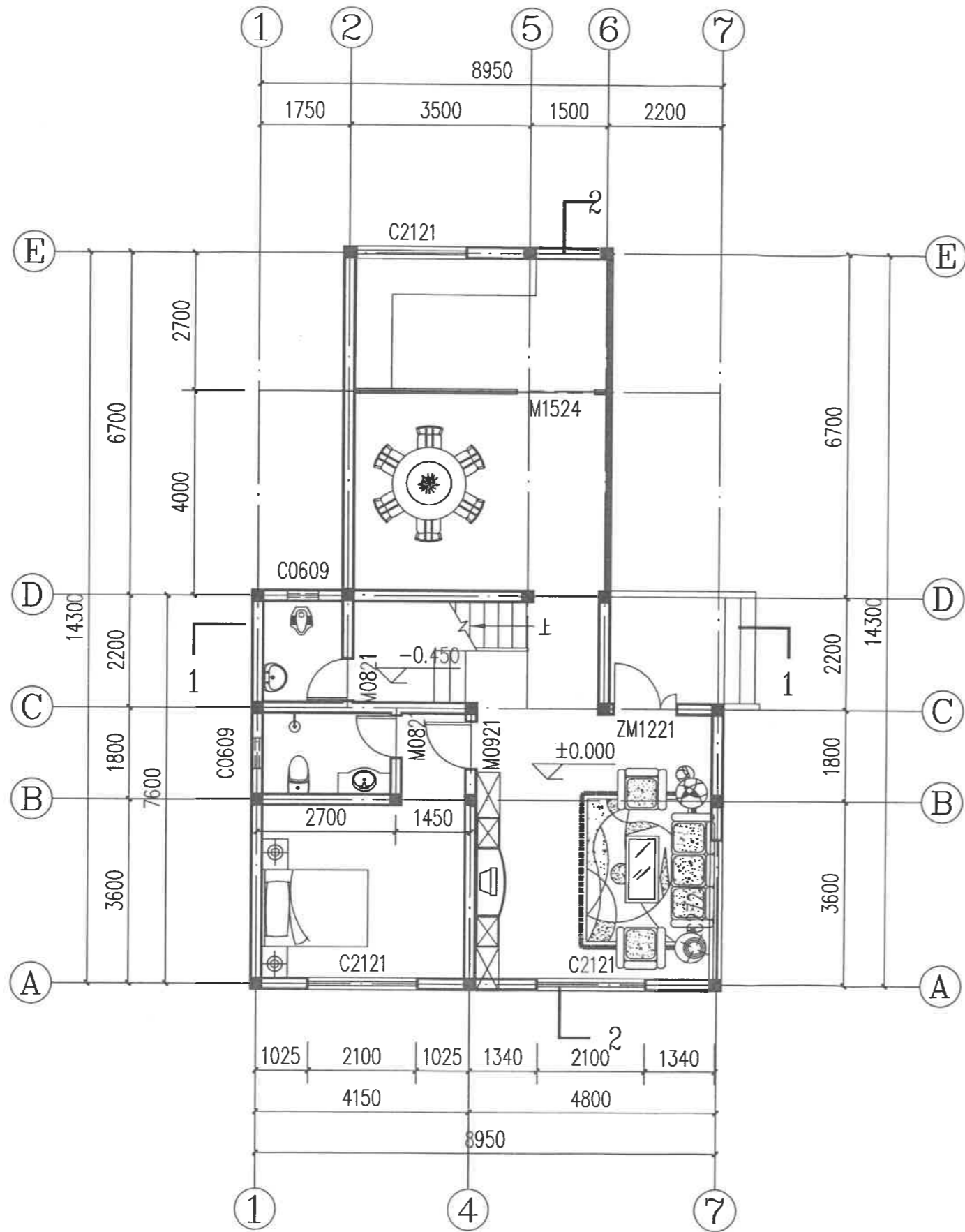
注册工程师  
签章

设计单位出图章 未加盖本单位出图章，  
视为无效图纸文件。

云南省国土空间规划成果二维码

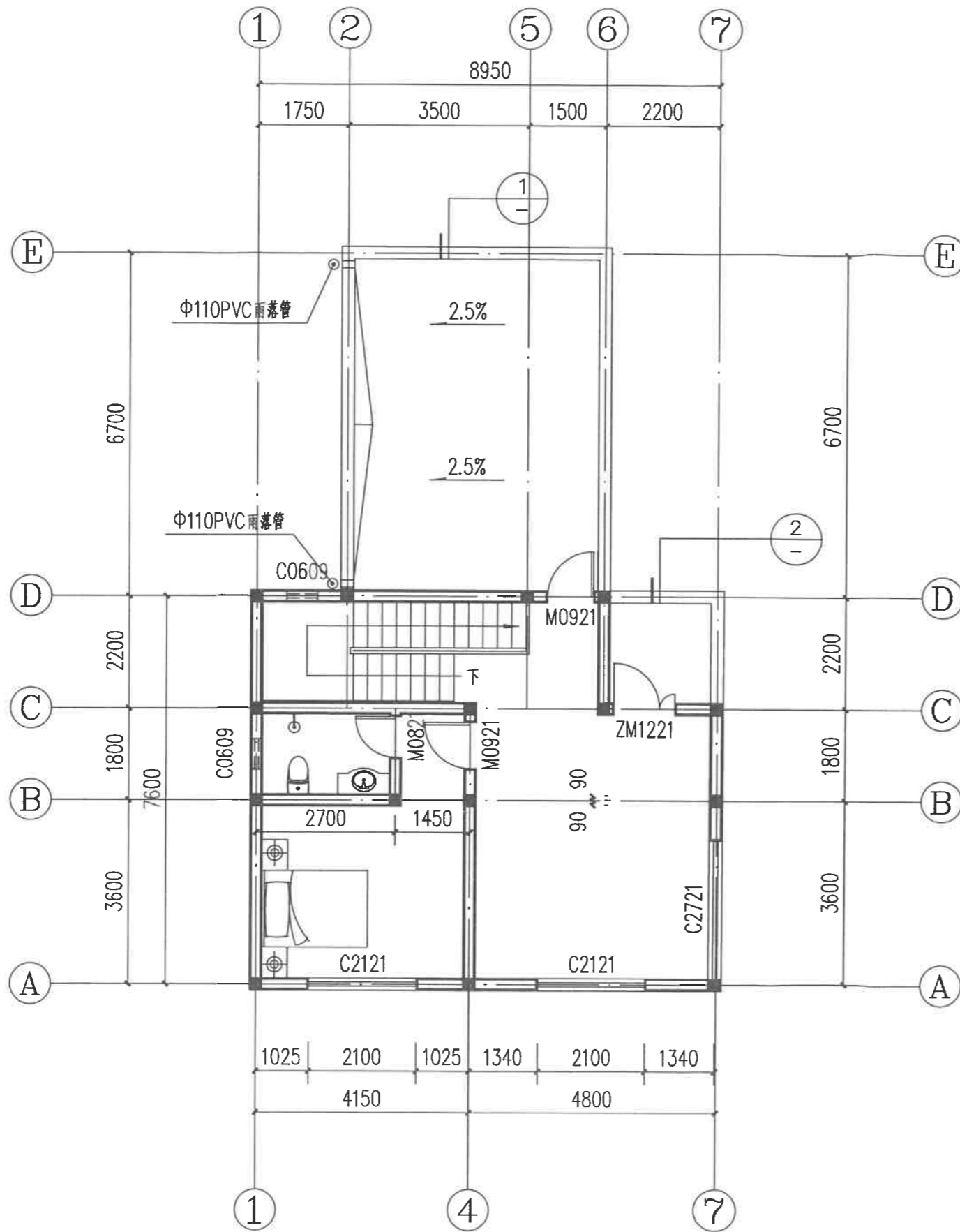


项目名称：郭菊云住宅楼  
编制单位：保山汇峰建筑设计有限公司  
电子编号：SS300567220112001  
制作日期：2022年01月12日



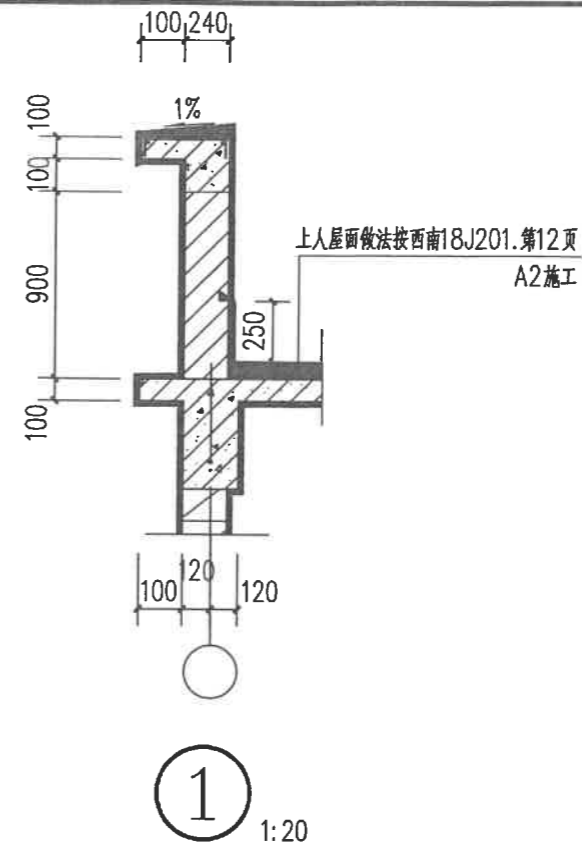
一层平面图 1:100

本层建筑面积107.8M<sup>2</sup>



二层平面图 1:100

本层建筑面积67.2M<sup>2</sup>



保山汇峰建筑设计  
有限责任公司

地址: 龙陵县城松山路  
电话: 0875-6121044

审定	蒋险峰	
审核		
校对		
项目负责人	蒋险峰	
设计	张家树	
绘图	姚知祥	

建设单位 郭菊云

工程名称 郭菊云住宅

图名

设计号

比例 详图 日期

图别 报规

图号

注册工程师  
签章

设计单位出图章 未加盖本单位出图章,  
视为无效图纸文件。



云南省国土空间规划成果二维码

项目名称: 郭菊云住宅楼  
编制单位: 保山汇峰建筑设计有限公司  
任公司  
电子编号: SS300587220112001  
制作日期: 2022年01月12日



保山汇峰建筑设计  
有限责任公司

地址：龙陵县城松山路  
电话：0875-6121044

审定	蒋险峰	
审核		
校对		
项目负责人	蒋险峰	
设计	张家树	
绘图	姚知祥	

建设单位	郭菊云	
工程名称	郭菊云住宅	
图名		
设计号		
比例	详图	日期

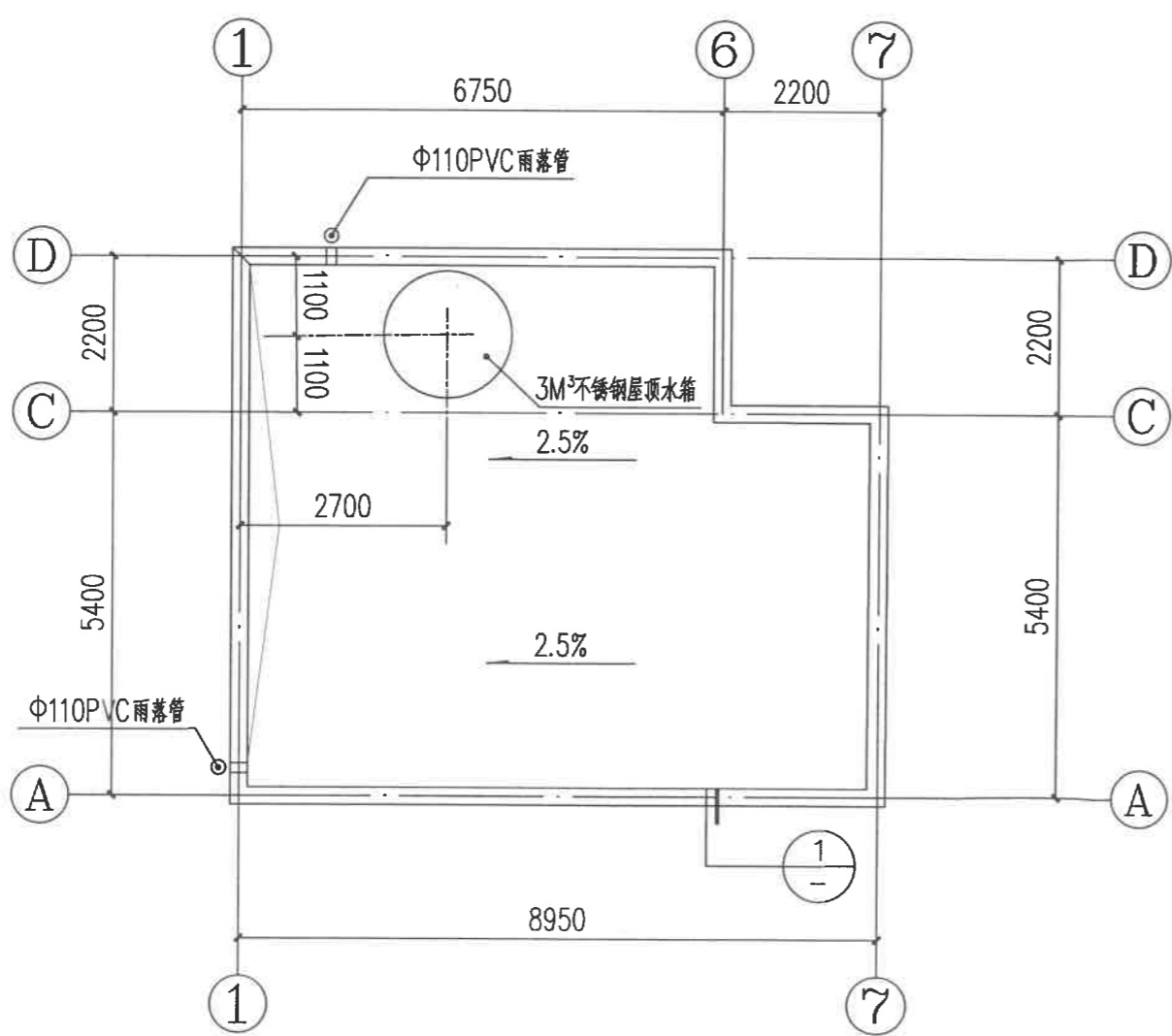
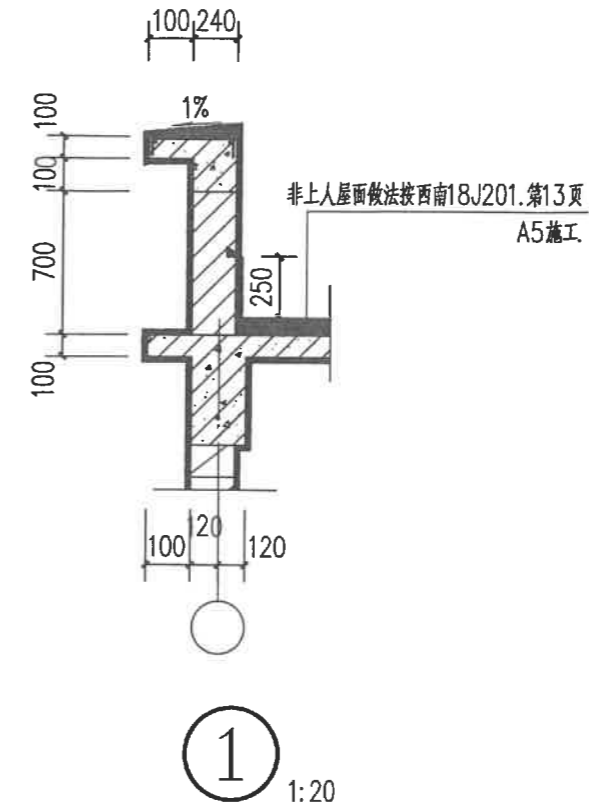
图别	报规	
图号		
注册工程师 签章		

设计单位出图章 未加盖本单位出图章，  
视为无效图纸文件。

云南省国土空间规划成果二维码



项目名称：郭菊云住宅  
编制单位：保山汇峰建筑设计有限公司  
电子编号：SS300587220112001  
制作日期：2022年01月12日



屋顶平面图 1:100



保山汇峰建筑设计  
有限责任公司

地址：龙陵县城松山路  
电话：0875-6121044

审定	蒋险峰	<i>蒋险峰</i>
审核		<i>张世树</i>
校对		<i>张世树</i>
项目负责人	蒋险峰	<i>蒋险峰</i>
设计	张家树	<i>张家树</i>
绘图	姚知祥	<i>姚知祥</i>

建设单位	郭菊云	
工程名称	郭菊云住宅	
图名		
设计号		
比例	详图	日期
图别	报规	
图号		
注册工程师 签章		

设计单位出图章 未加盖本单位出图章，视为无效图纸文件。

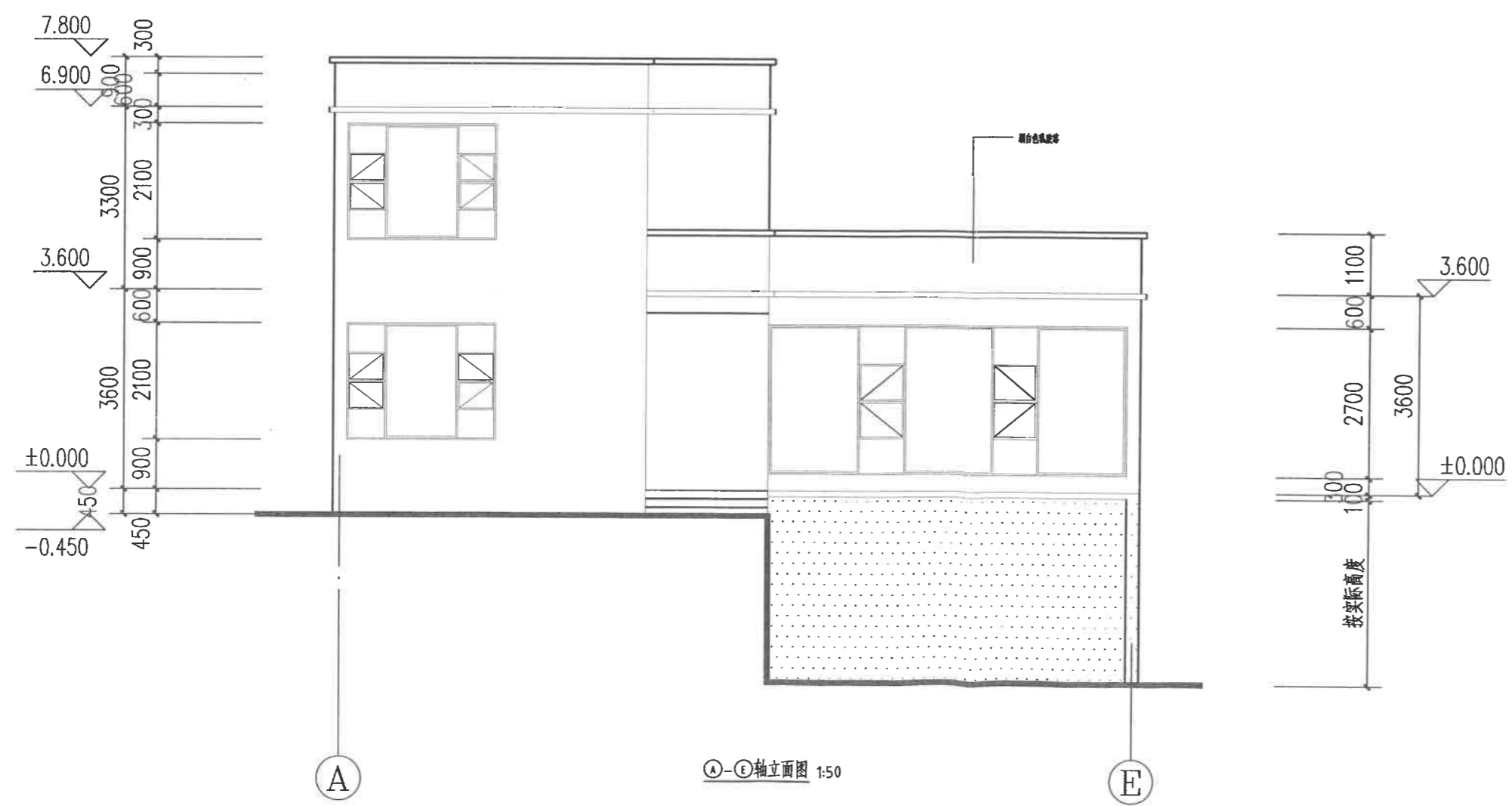
云南省国土空间规划成果二维码



项目名称：郭菊云住宅楼  
编制单位：保山汇峰建筑设计有限公司  
电子编号：SS300587220112001  
制作日期：2022年01月12日



①-⑦轴立面图 1:50



④-⑤轴立面图 1:50





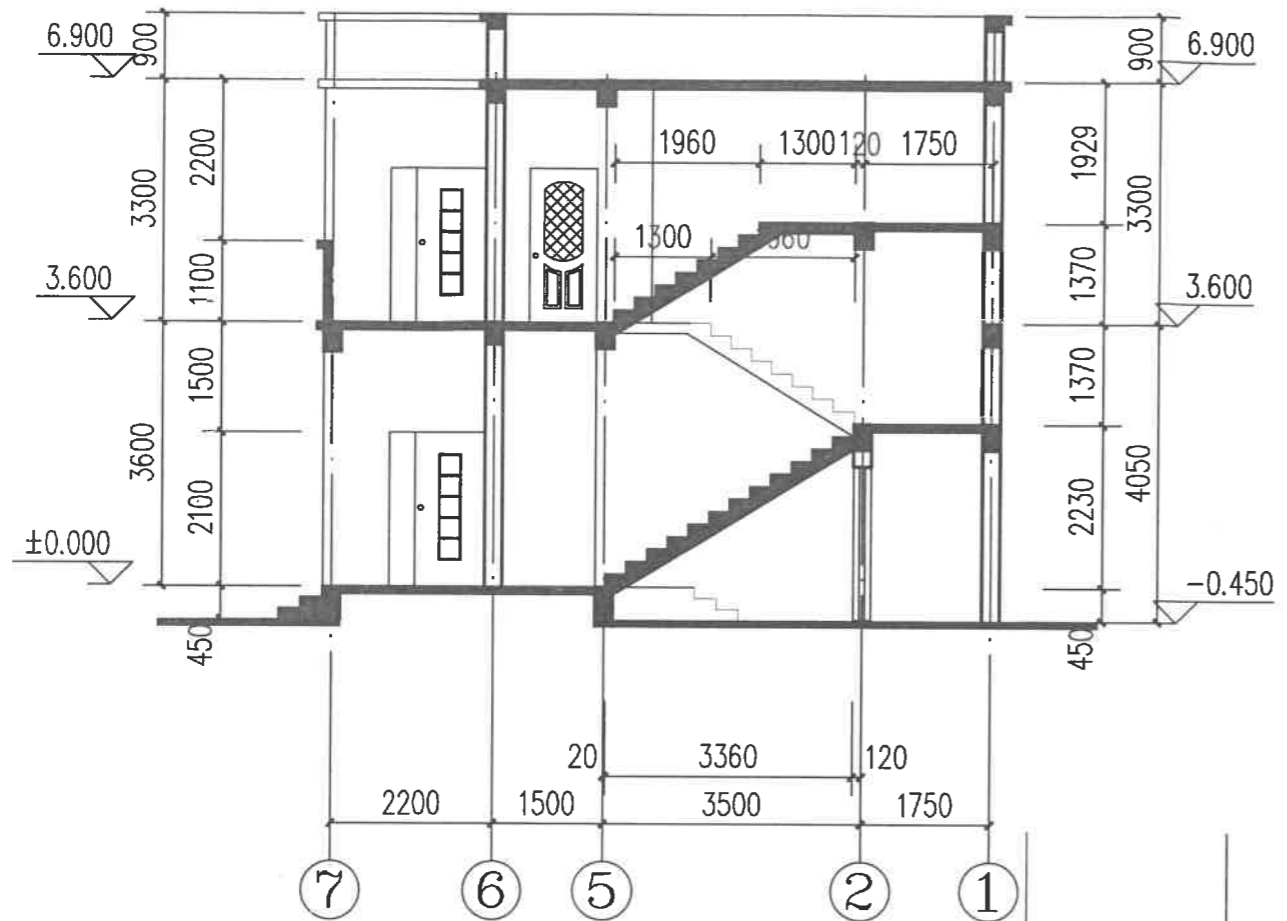
保山汇峰建筑设计  
有限责任公司

地址：龙陵县城松山路  
电话：0875-6121044

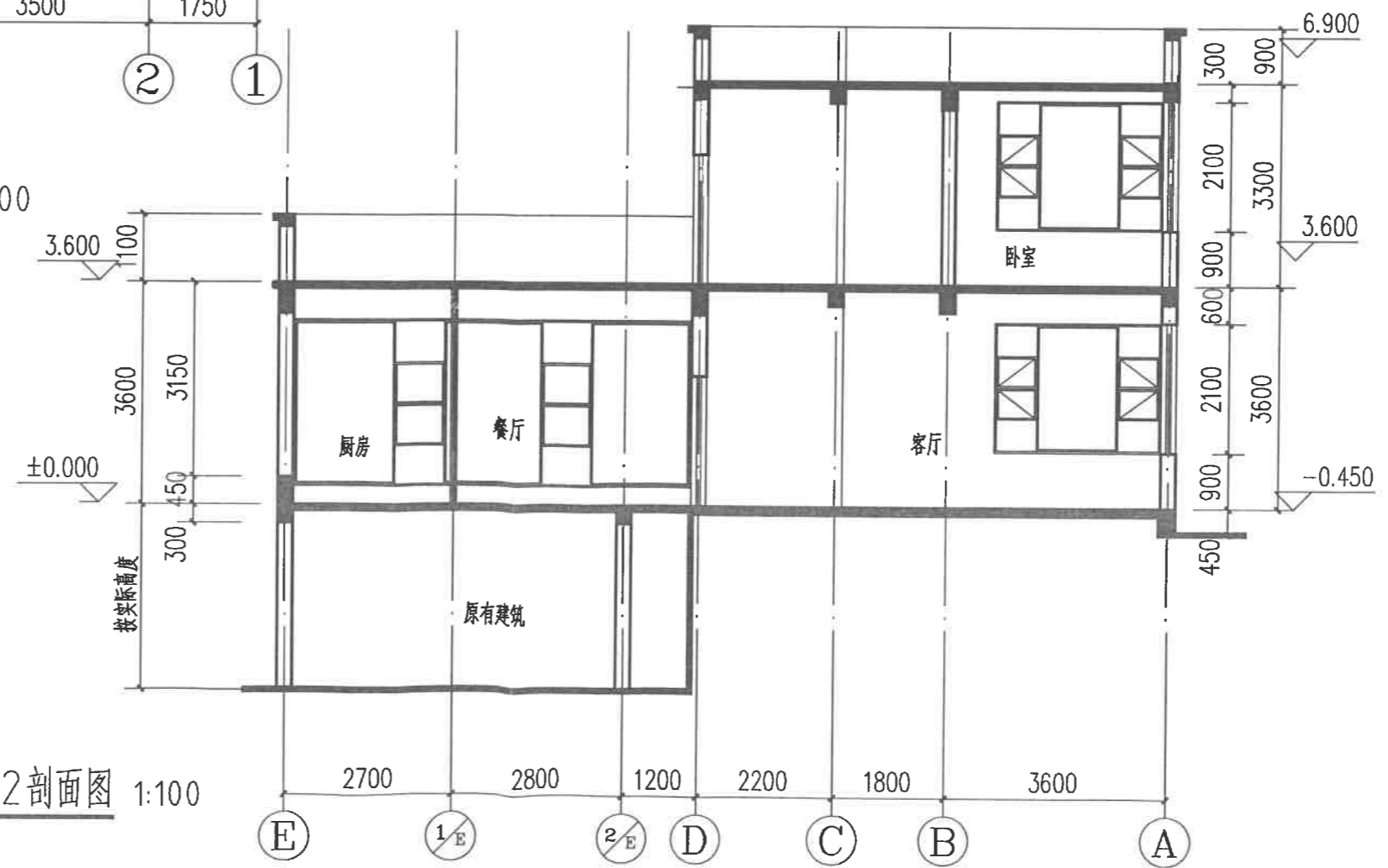
审定	蒋险峰	<i>蒋险峰</i>
审核		<i>张世毅</i>
校对		<i>张世毅</i>
项目负责人	蒋险峰	<i>蒋险峰</i>
设计	张家树	<i>张家树</i>
绘图	姚知祥	<i>姚知祥</i>

建设单位	郭菊云	
工程名称	郭菊云住宅	
图名		
设计号		
比例	详图	日期
图别	报规	
图号		
注册工程师 签章		

设计单位出图章 未加盖本单位出图章，视为无效图纸文件。



1-1剖面图 1:100



2-2剖面图 1:100



云南省国土空间规划成果二维码

项目名称：郭菊云住宅楼  
编制单位：保山汇峰建筑设计有限公司  
电子编号：SS300587220112001  
制作日期：2022年01月12日